

# Precision 5720 All-in-One

## Quick Start Guide

Οδηγός γρήγορης έναρξης

Guia de início rápido

Руководстве по быстрому началу работы

מדריך להתחלה מהירה



# 1 Connect the keyboard and mouse

Συνδέστε το πληκτρολόγιο και το ποντίκι | Ligue o teclado e o rato

Подключите клавиатуру и мышь | חבר את המקלדת והעכבר

**NOTE: If you are connecting a wireless keyboard or mouse, see the documentation that shipped with it.**

**ΣΗΜΕΙΩΣΗ:** Εάν πρόκειται να συνδέσετε ασύρματο πληκτρολόγιο και ποντίκι, ανατρέξτε στην τεκμηρίωση που τα συνοδεύει.

**NOTA:** Se estiver a ligar um teclado e um rato sem fios, consulte a documentação fornecida com os mesmos.

**ПРИМЕЧАНИЕ.** Если вы подключаете беспроводную клавиатуру и мышь, обратитесь к поставляемой с ними документации.

הערה: אם אתה מחבר מקלדת ועכבר אלחוטיים, עיין במסמכים שצורפו אליהם.

# 2 Install your wireless keyboard/mouse USB dongle — optional

Εγκαταστήστε το κλειδί USB για το ασύρματο πληκτρολόγιο/ποντίκι σας – προαιρετικά

Instale o USB dongle do seu teclado/rato sem fios – opcional

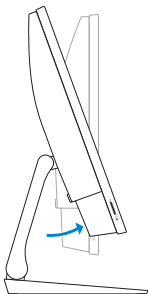
Установите USB-адаптер для беспроводной клавиатуры и мыши — опционально

התקן את מתאם ה-USB של המקלדת/העכבר האלחוטיים — אופציונלי.

## 1 Tilt the display

Δώστε κλίση στην οθόνη | Incline o ecrã

Отрегулируйте наклон дисплея | הטה את הצג

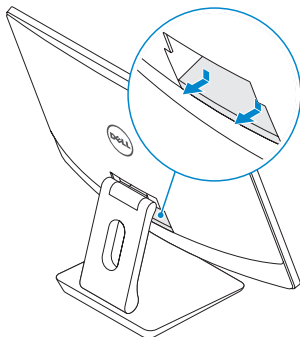


## 2 Press and pull the USB dongle-bay cover

Πιέστε και τραβήξτε το κάλυμμα της υποδοχής του κλειδιού USB  
Prima e ruhe a tampa do USB dongle

Нажмите и потяните крышку отсека USB-адаптера

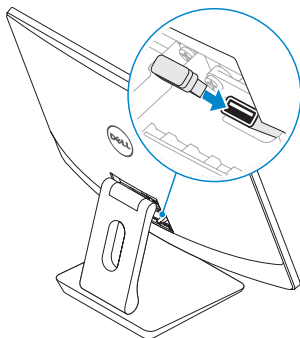
לחץ על הכיסוי של המפרץ המיועד למתאם ה-USB ומשוך אותו החוצה



## 3 Insert the USB dongle

Εισαγάγετε το κλειδί USB | Insira o USB dongle

Вставьте USB-адаптер USB-ה מתאם הכנס את



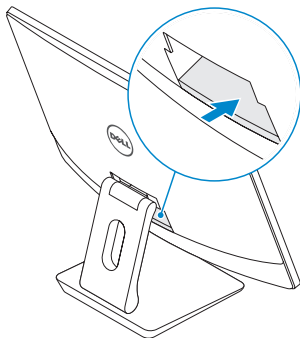
#### 4 **Replace the USB dongle cover and snap it into place**

Επανατοποθετήστε το κάλυμμα του κλειδιού USB και κουμπώστε το στη σωστή του θέση

Volte a colocar a tampa do USB dongle e encaixe-a no sítio

Установите на место крышку USB-адаптера и защелкните ее

החזר את הכיסוי של מתאם ה-USB למקומו ולחץ עליו עד שייכנס למקומו בנקישה



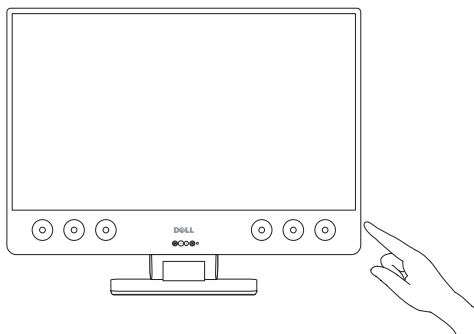
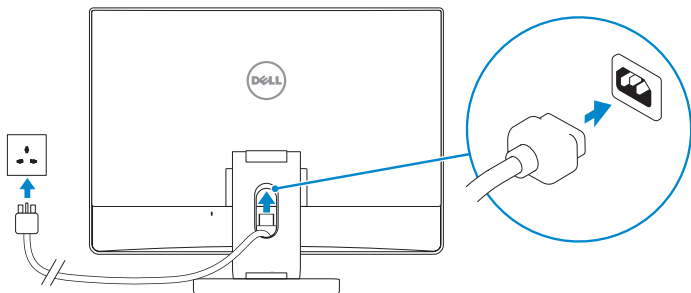
### 3 Connect the power cable and press the power button

Συνδέστε το καλώδιο τροφοδοσίας και πιέστε το κουμπί λειτουργίας

Ligue o cabo de alimentação e prima o botão de ligar/desligar

Подключите кабель питания и нажмите кнопку питания

חבר את כבל החשמל לשקע ולחץ על לחצן ההפעלה



## Product support and manuals

Υποστήριξη προϊόντων και εγχειρίδια | Suporte do produto e manuais  
Поддержка и руководства по продукту |  
תמיכה במוצר ומדריכים למשתמש

[Dell.com/support](https://www.dell.com/support)

[Dell.com/support/manuals](https://www.dell.com/support/manuals)

[Dell.com/support/windows](https://www.dell.com/support/windows)

[Dell.com/support/linux](https://www.dell.com/support/linux)

## Contact Dell

Επικοινωνία με την Dell | Contactar a Dell  
Связаться с Dell | Dell יצירת קשר עם

[Dell.com/contactdell](https://www.dell.com/contactdell)

## Regulatory and safety

Κανονισμοί και ασφάλεια | Regulamentações e segurança  
Нормативные требования и безопасность | תקינה ובטיחות

[Dell.com/regulatory\\_compliance](https://www.dell.com/regulatory_compliance)

## Regulatory model

Κανονιστικό μοντέλο | Modelo regulamentar  
Нормативная модель | דגם תקינה

W13C

## Regulatory type

Κανονιστικός τύπος | Tipo regulamentar  
Нормативный тип | סוג תקינה

W13C001

## Computer model

Μοντέλο υπολογιστή | Modelo do computador  
Модель компьютера | דגם המחשב

Precision 5720 All-in-One



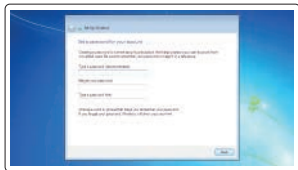
## 4 Finish operating system setup

Ολοκληρώστε την εγκατάσταση του λειτουργικού συστήματος | Termine a configuração do sistema operativo

Завершите настройку операционной системы |

סיים את ההגדרה של מערכת הפעלה

### Windows 7



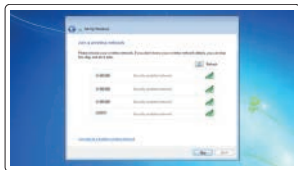
#### Set a password for Windows

Ορίστε έναν κωδικό πρόσβασης για τα Windows

Defina uma palavra-passe para o Windows

Установите пароль для Windows

הגדר סימנה עבור Windows



#### Connect to your network

Συνδεθείτε στο δίκτυό σας

Ligue-se à sua rede

Подключитесь к сети

התחבר לרשת

**NOTE: If you are connecting to a secured wireless network, enter the password for the wireless network access when prompted.**

**ΣΗΜΕΙΩΣΗ:** Αν πρόκειται να συνδεθείτε σε ασφαλές ασύρματο δίκτυο, πληκτρολογήστε τον κωδικό πρόσβασης στο ασύρματο δίκτυο, όταν σας ζητηθεί.

**NOTA:** Se estiver a efetuar a ligação a uma rede sem fios segura, insira a palavra-passe correspondente, quando necessário.

**ПРИМЕЧАНИЕ.** Если вы подключаетесь к защищенной беспроводной сети, введите пароль доступа к беспроводной сети при появлении соответствующего запроса.

**הערה:** אם אתם מתחבר לרשת אלחוטית מאובטחת, הזן סימנה לקבלת גישה לרשת כשתבקש לעשות זאת.



#### Protect your computer

Προστατέψτε τον υπολογιστή σας

Proteja o seu computador

Защитите свой компьютер

הגנה על המחשב

## Ubuntu

### **Follow the instructions on the screen to finish setup.**

Ακολουθήστε τις οδηγίες που θα παρουσιαστούν στην οθόνη για να τελειώσει η ρύθμιση.

Siga as instruções apresentadas no ecrã para concluir a configuração.

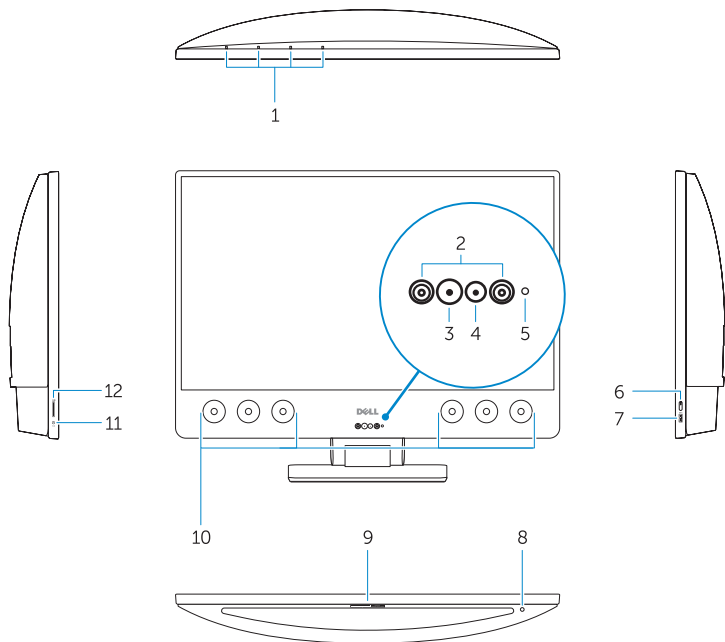
Для завершения установки следуйте инструкциям на экране.

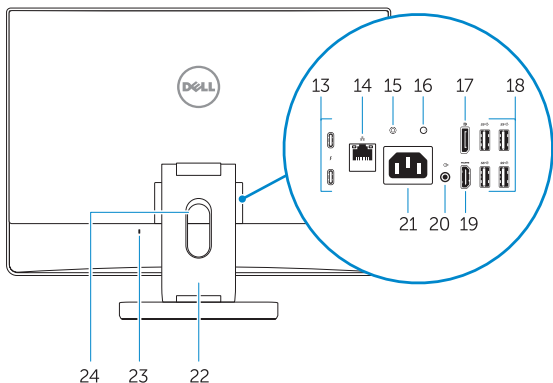
פעל על פי ההוראות המופיעות על המסך כדי להשלים את ההתקנה.



# Features

Χαρακτηριστικά | Funcionalidades | Компоненты | תכונות





- |   |  |
|---|--|
| <b>1.</b> Array microphones                 | <b>16.</b> Power supply diagnostic light |
| <b>2.</b> Infrared emitters                 | <b>17.</b> DisplayPort                   |
| <b>3.</b> Infrared camera                   | <b>18.</b> USB 3.0 ports                 |
| <b>4.</b> Camera                            | <b>19.</b> HDMI port                     |
| <b>5.</b> Camera status light               | <b>20.</b> Line-out port                 |
| <b>6.</b> Power button                      | <b>21.</b> Power connector port          |
| <b>7.</b> USB 3.0 port with PowerShare      | <b>22.</b> Stand                         |
| <b>8.</b> Display Built-in Self Test button | <b>23.</b> Kensington cable slot         |
| <b>9.</b> Service Tag label                 | <b>24.</b> Cable route slot              |
| <b>10.</b> Speakers                         |  |
| <b>11.</b> Headset port                     |  |
| <b>12.</b> SD card slot                     |  |
| <b>13.</b> Thunderbolt 3 (USB Type-C) ports |  |
| <b>14.</b> Network port                     |  |
| <b>15.</b> Power supply diagnostic button   |  |

1. Συστοιχία μικροφώνων
2. Πομπός υπερέθρων
3. Κάμερα υπερέθρων
4. Κάμερα
5. Λυχνία κατάστασης κάμερας
6. Κουμπί λειτουργίας
7. Θύρα USB 3.0 με PowerShare
8. Κουμπί ενσωματωμένου αυτοδιαγνωστικού ελέγχου οθόνης
9. Ετικέτα εξυπηρέτησης
10. Ηχεία
11. Θύρα σετ ακουστικών-μικροφώνου
12. Υποδοχή κάρτας SD
13. Θύρες Thunderbolt 3 (USB Type-C)
14. Θύρα δικτύου

15. Κουμπί διαγνωστικών ελέγχων τροφοδοτικού
16. Διαγνωστική λυχνία τροφοδοτικού
17. DisplayPort
18. Θύρες USB 3.0
19. Θύρα HDMI
20. Θύρα εξόδου γραμμής
21. Θύρα συνδέσμου τροφοδοσίας
22. Βάση στήριξης
23. Υποδοχή κλειδαριάς καλωδίου Kensington
24. Υποδοχή δρομολόγησης καλωδίων

1. Microfones de array
2. Emissores de infravermelhos
3. Câmara de infravermelhos
4. Câmara
5. Luz de estado da câmara
6. Botão para ligar/desligar
7. Porta USB 3.0 com PowerShare
8. Botão de autoteste incorporado do ecrã
9. Rótulo da etiqueta de serviço
10. Altifalantes
11. Porta de auscultadores
12. Ranhura para cartões SD
13. Portas Thunderbolt 3 (USB de tipo C)
14. Porta de rede

15. Botão de diagnóstico da fonte de alimentação
16. Luz de diagnóstico da fonte de alimentação
17. DisplayPort
18. Portas USB 3.0
19. Porta HDMI
20. Porta de saída
21. Porta do conector de alimentação
22. Suporte
23. Ranhura para cabo Kensington
24. Ranhura de encaminhamento do cabo

1. Направленные микрофоны
2. Инфракрасные излучатели
3. Инфракрасная камера
4. Камера
5. Индикатор состояния камеры
6. Кнопка питания
7. Разъем USB 3.0 с функцией PowerShare
8. Кнопка встроенного самотестирования дисплея
9. Наклейка метки обслуживания
10. Динамики
11. Разъем для наушников
12. Слот карты SD
13. Порты Thunderbolt 3 (USB Type-C)
14. Сетевой порт
15. Кнопка диагностики блока питания
16. Диагностический индикатор блока питания
17. Разъем DisplayPort
18. Порты USB 3.0
19. Порт HDMI
20. Порт линейного выхода
21. Порт разъема питания
22. Стойка
23. Разъем для кабеля Kensington
24. Разъем для прокладки кабеля

- |     |                               |     |                                   |
|-----|-------------------------------|-----|-----------------------------------|
| 16. | נורית אבחון של ספק הזרם       | 1.  | מערך מיקרופונים                   |
| 17. | DisplayPort                   | 2.  | פולטי אינפרא-אדום                 |
| 18. | יציאות USB 3.0                | 3.  | מצלמה עם אינפרא-אדום              |
| 19. | יציאת HDMI                    | 4.  | מצלמה                             |
| 20. | יציאת קו-יציאה                | 5.  | נורית מצב מצלמה                   |
| 21. | יציאת מחבר החשמל              | 6.  | לחצן הפעלה                        |
| 22. | מעמד                          | 7.  | יציאת USB 3.0 עם PowerShare       |
| 23. | חריץ לכבל אבטחה של Kensington | 8.  | לחצן לבדיקה עצמית מובנית בצג      |
| 24. | חריץ לניתוב כבל               | 9.  | תווית תג שירות                    |
|     |                               | 10. | רמקולים                           |
|     |                               | 11. | יציאת אוזנייה                     |
|     |                               | 12. | חריץ כרטיס SD                     |
|     |                               | 13. | יציאות Thunderbolt 3 (USB Type-C) |
|     |                               | 14. | יציאת רשת                         |
|     |                               | 15. | לחצן לאבחון ספק הכוח              |